



Instrucción de Modificación SONARtrac[®]

Asunto: Modificación de Conector P/N 20814 y Base P/N 20812 para Agregar Pasadores Guía y Bujes

RI00010-SP

Rev:02

Pág. 1 de 4

Ha ocurrido que un Ensamble de Conector P/N 20814 se desenganche del Ensamble de Base P/N 20812. Estos se utilizan para conectar a la cabeza del cable que va desde la cabeza del sensor al transmisor en las cubiertas de fibra de vidrio que tienen seguros. Nuestra ingeniería considera que esto puede deberse a la fuerza radial que se aplica al conector, posiblemente proveniente del cable.

En este momento NO ES OBLIGATORIO modificar el Ensamble de Conector y el de Base. Sin embargo, para aquellas instalaciones que deseen hacer este cambio, en este procedimiento se describe cómo instalar los Pasadores Guía en el Ensamble de Base y los Bujes en el Ensamble del Conector de manera de eliminar este problema. El área de fabricación está incorporando esta modificación en las piezas nuevas.

Historial de Modificación de Documento

Fecha	Revisión	Modificado por	ECO #	Descripción del Cambio
19Feb09	01	B. Markoja	E09-0011	Versión inicial
8Mayo09	02	B. Markoja	E09-0022	Cambio de herramienta



Instrucción de Modificación SONARtrac[®]

Asunto: Modificación de Conector P/N 20814 y Base P/N 20812 para Agregar Pasadores Guía y Bujes

RI00010

Rev: 02

Pág. 2 de 4

Herramientas Requeridas:

Cant.	No. de Parte	Herramientas Recomendadas	Cant.		Comentarios
1	52657-01	Destornillador de punta plana, con porta tornillo	1		Incluidos en el juego

Materiales:

Item No.	Cantidad	Parte No.	Descripción
1	1	21121-01	JUEGO, CONECTOR G2, MEJORA DE PASADOR Y BUJE DE ALINEACIÓN

Saque los tornillos que se indican del Ensamble de Conector P/N 20814 y reemplace por el Buje Guía P/N 52649-01

- 1.1. Desconecte de la base del conector del sensor, el conector que va entre la cabeza del sensor y el transmisor.
- 1.2. Refiérase a las siguientes figuras y retire los tornillos que se indican utilizando un destornillador de punta plana.

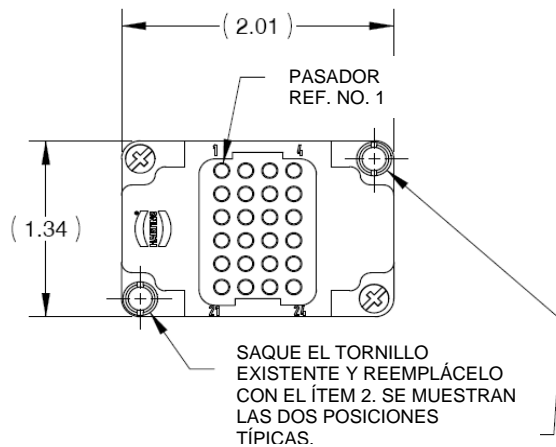


Figura 1 Modificación del Ensamble de Base

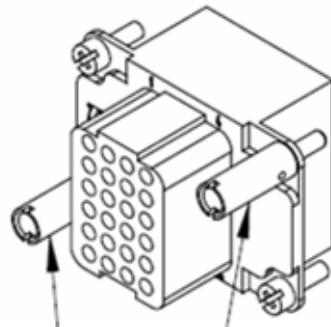


Figura 2 Bujes instalados en el Ensamble de Base

Nota: Los tornillos son cautivos y deben ser retirados en dos etapas.

En la Etapa 1 se saca el tornillo de la pieza fundida de la base; sin embargo, no puede ser totalmente retirado.

La Etapa 2 consiste en sostener la parte inferior del tornillo con el sujetador de tornillo del destornillador P/N 52657-01 incluido en el juego de herramientas. Tire el tornillo hacia arriba y continúe girándolo en sentido contrario a las manecillas del reloj hasta que se vuelva a enganchar la rosca en la porción metálica del inserto. Saque el tornillo.

- 1.3. Instale el Buje Guía P/N 52649-01 en los orificios que anteriormente ocupaban los tornillos.
- 1.4. Apriete los bujes utilizando un atornillador de paleta. Aplique torque hasta alcanzar 4,5 in-lbs (0,51 N-m).

Saque los tornillos que se indican del Ensamble de Base P/N 20812 y reemplace por el Pasador Guía P/N 52648-01

- 1.5. Desconecte de la base del conector del sensor, el conector del transmisor de la cabeza del sensor.
- 1.6. Refiérase a las siguientes figuras y retire los tornillos que se indican utilizando un destornillador de punta plana (Cidra P/N 52657-01).

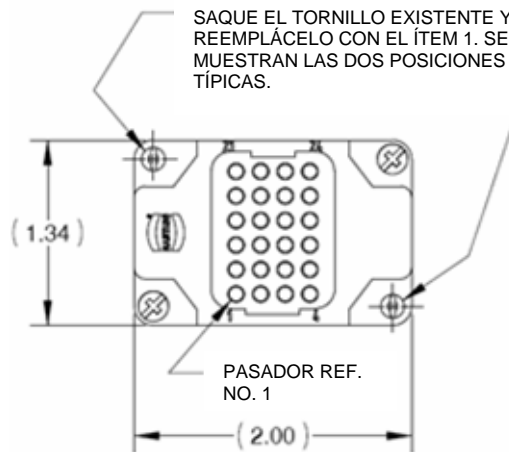


Figura 3 Modificación del Ensamble de Conector

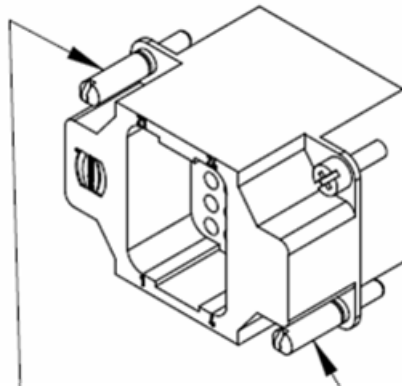


Figura 4 Pasadores Guía instalados en el Ensamble de Base

Nota: Los tornillos son cautivos y deben ser retirados en dos etapas.

En la Etapa 1 se saca el tornillo de la pieza fundida de la base; sin embargo, no puede ser totalmente retirado.

La Etapa 2 consiste en sostener la parte inferior del tornillo con el sujetador de tornillo del destornillador P/N 52657-01. Tire el tornillo y continúe girándolo en sentido contrario a las manecillas del reloj hasta que se vuelva a enganchar la rosca en la porción metálica del inserto. Saque el tornillo.

- 1.7. Instale el Pasador Guía P/N 52648-01 en los orificios que anteriormente ocupaban los tornillos.
- 1.8. Apriete los pasadores utilizando un atornillador de paleta. Aplique torque hasta alcanzar 4,5 in-lbs (0,51 N-m).